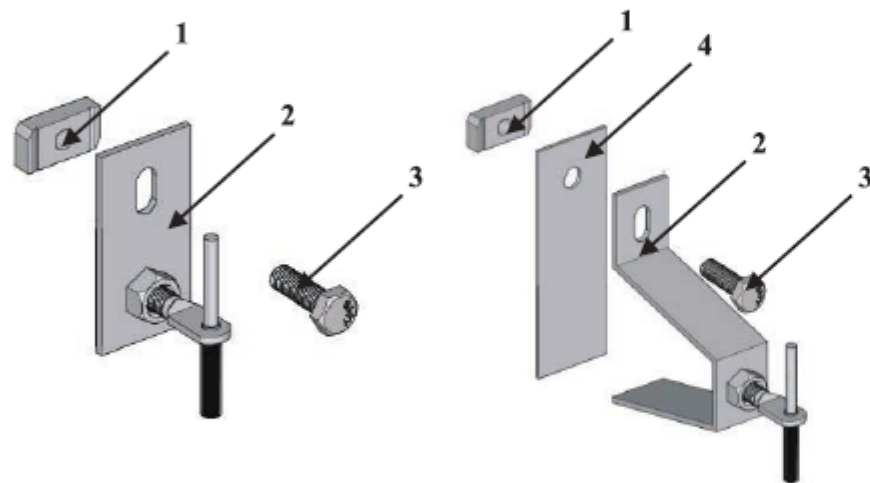


Attache ponctuelle en inox X5 CRni 18-09 (Aisi304), pour pierre agrafées.

Les attaches RH0 se fixent directement sur le rail avec visserie Structo ou avec une platine de repartition PRA pour les autres dimensions.

Caractéristiques identiques à l'attache ANKROFIX RH standard.



ANKROFIX RH0 STRUCTO
1 – Erou rail ANKROBLOCK
2- Corps Attache ANKROFIX
3- Vis M8x20

ANKROFIX RH STRUCTO
1 – Erou rail ANKROBLOCK
2- Corps Attache ANKROFIX
3- Vis M8x20
4- Platine de répartition PRA

Désignation	Caractéristiques		Plage de réglage		Charges de Service	
	H	Ep	L min	L max	Ps	F
ANKROFIX M10	mm	mm	mm		N	N
RH0	3	3	33	36	455	450
RH10	10	3	40	45	455	450
RH15	15	3	45	55	455	450
RH20	20	3	50	60	455	450
RH30	30	3	60	75	315	400
RH40	40	3	70	85	315	400
RH50	50	3	80	100	315	400
RH60	60	3	90	120	315	400
RH80	80	3	110	140	270	360
RH90	90	3	120	150	270	360
RH100	100	3	130	160	270	360