

Fabriqueur :

IFS, 2 rue des Marronniers 94240 L'Hay les roses
Tel : 01.46.86.91.70 – contact@ifs-france.eu

Désignation :

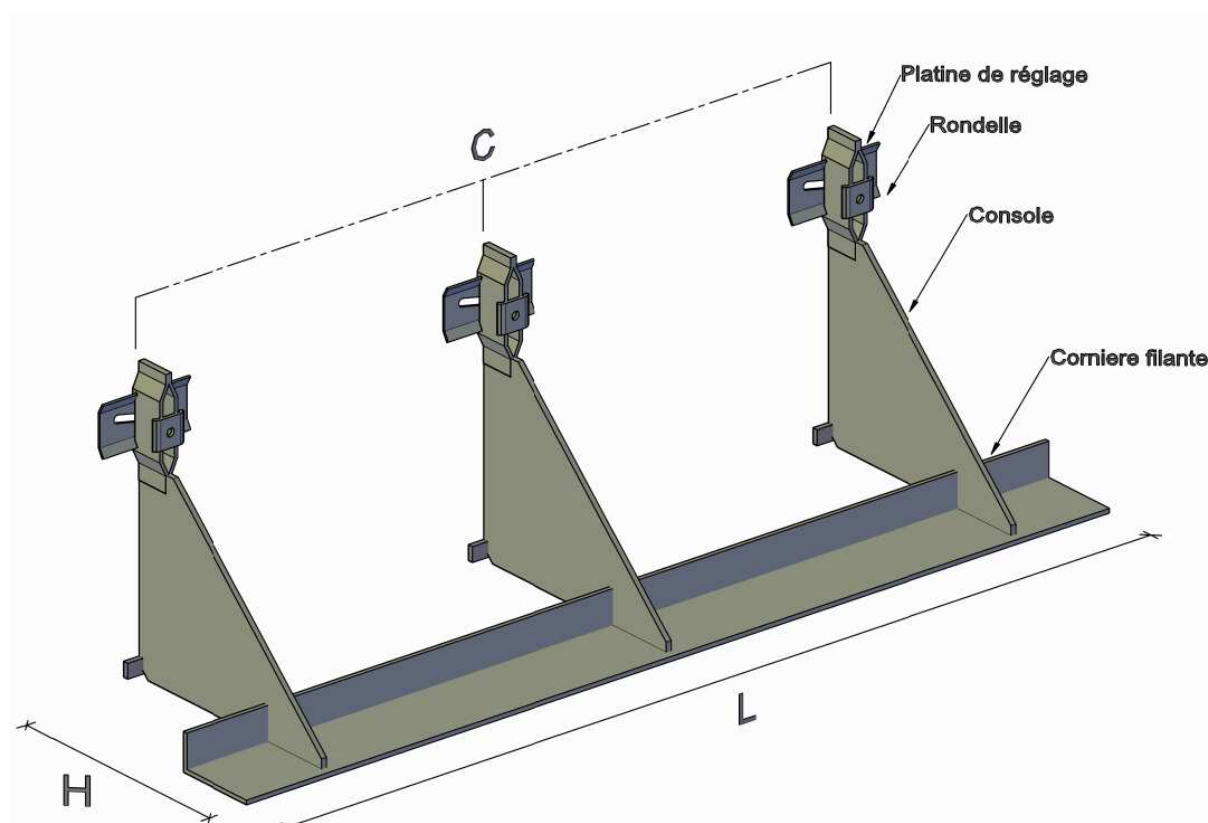
Ligne supportage **GOLIATT LSGx Cc Hh Ll**

x : Nuance de la matière 304 pour inox 1.4301 – 316 pour 1.4404 – GAC pour acier galvanisé à chaud

c : Nombre unitaire de console sur la ligne

h : Profondeur de la console

l : Longueur de la cornière en cm



Domaine d'application :

Console de support pour doublage de mur ,avec ou sans isolation extérieure, de petits éléments de maçonnerie en pierres, briques ou moellons, au sens du DTU 20.1.

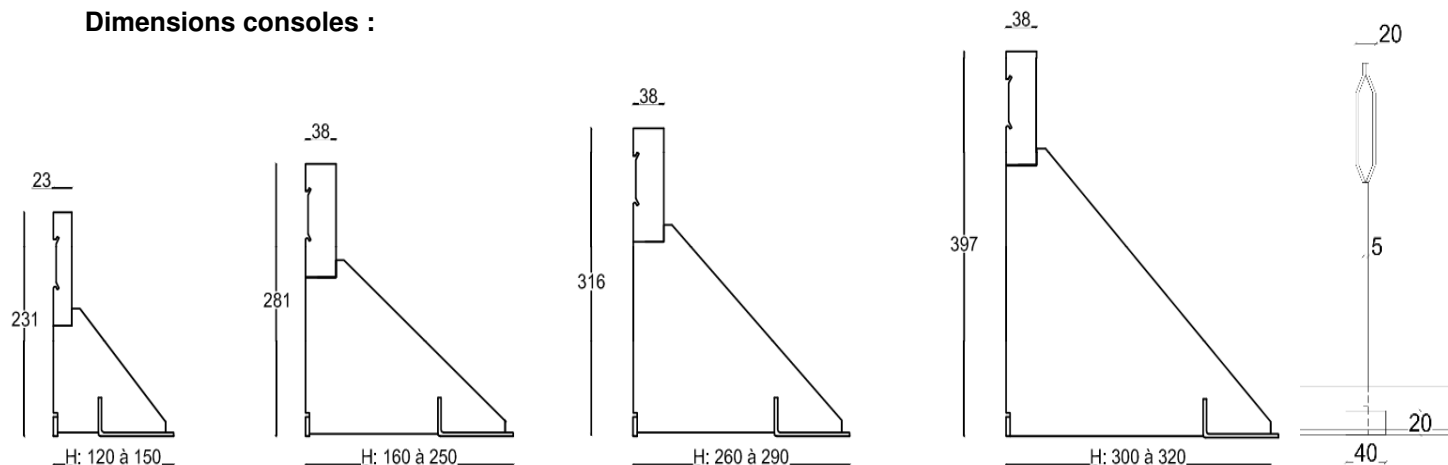
Conformité :

DTU 20.1 et NF EN 845-1

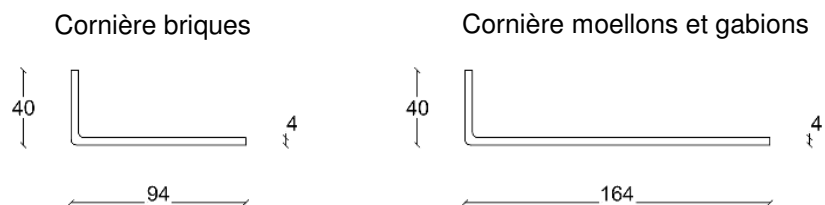
Matière :

Inox 1.4301 (304) – Inox 1.4404 (316) ou acier galvanisé à chaud (GAC)
 Résistance mécanique Re : 235 N/mm²

Dimensions consoles :



Dimensions cornière :

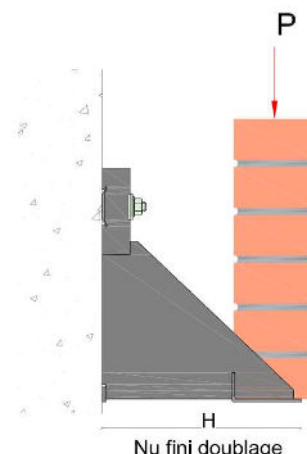


Marquage :

Sur conditionnement type et longueur

Données techniques console :

Tableau des valeurs caractéristiques de résistance mécanique



Désignation	Données techniques			
	Fini mur double +-10 (mm)	L (mm)	Charge admissible Padmi (daN)	Cheville
LSG H120	130	120	450	M12x140
LSG H130	140	130		
LSG H140	150	140		
LSG H150	160	150		
LSG H160	170	160		
LSG H170	180	170		
LSG H180	190	180		
LSG H190	200	190		
LSG H200	210	200		
LSG H210	220	210		
LSG H220	230	220		
LSG H230	240	230		
LSG H240	250	240		
LSG H250	260	250		
LSG H260	270	260		
LSG H280	280	270		
LSG H290	290	280		
LSG H300	300	290		
LSG H310	310	300		
LSG H320	320	310		

Rapport d'essai : HAZ KS-DT21-030

Calcul du nombre de console :

Donnée de calcul permettant d'optimiser le nombre de console sur la ligne de supportage, en fonction de la reprise de charge.

Charge sur la ligne de supportage $P_{total} = L \times H \times S$

L : Longueur de la ligne de supportage ,3 m max, avec entraxe de 1 m max.

H : Hauteur du doublage.

S : Poids surfacique du revêtement.

$Padmi > P_{total} * N / C$

C : nombre de consoles

N : réaction d'appui ; N= 1 si C= 2 ; N= 1.25 si C=3 ; C =1.1 si C> 3

