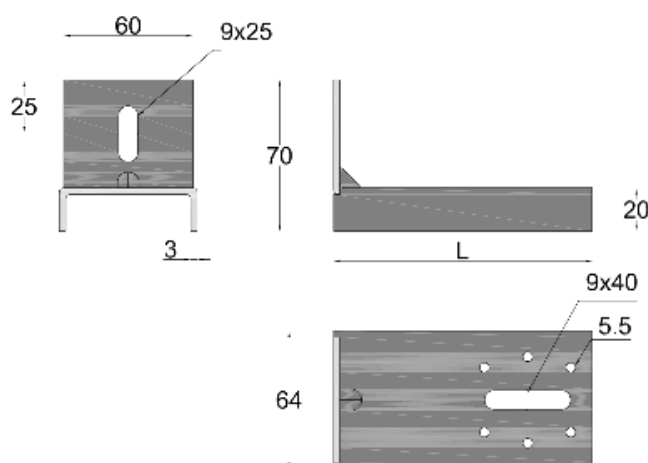


Fabriquant :

IFS, 2 rue des Marronniers 94240 L'Hay les roses
Tel : 01.46.86.91.70 – contact@ifs-france.eu

Désignation :

Equerre CBH L



Domaine d'application :

Console de fixation d'ossature horizontale acier ou bois pour bardage

Longueurs (mm) :

60-80--100--120--140--160--180--200--220-0-240--260--280--300--320

Matière :

Acier S220GD revêtement Z275
Acier S220GD revêtement galvanisé a chaud ou ZM310
Acier inox 1.4301
Résistance mécanique mini Re : 220N/mm²

Conformité :

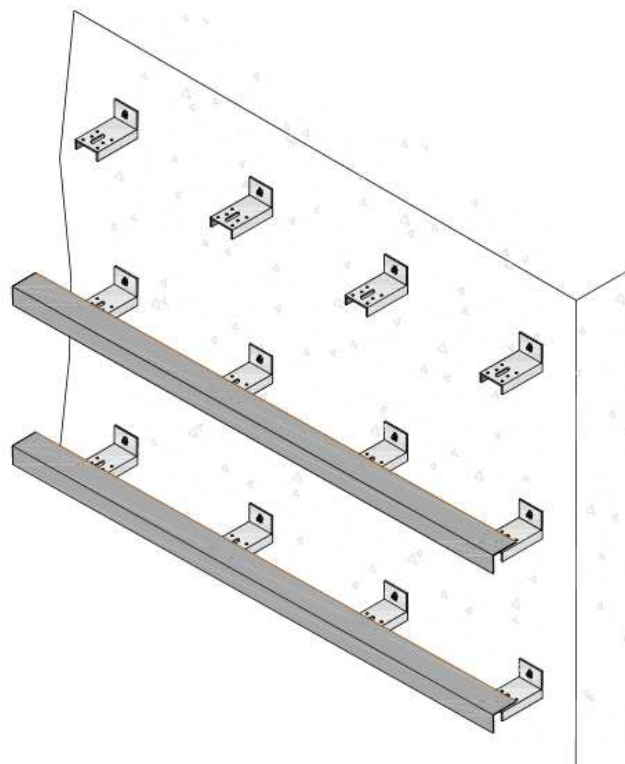
Cahier du CSTB 3316 – 3316 V2- 3194 V2

Marquage :

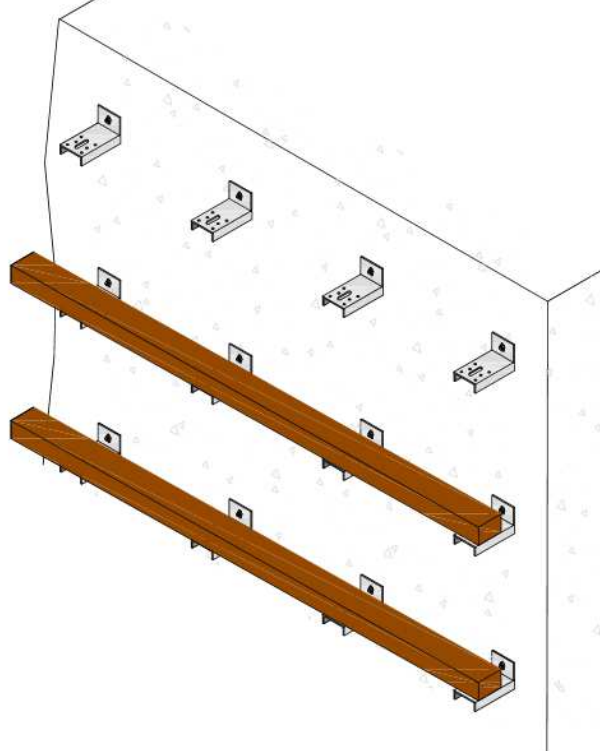
Sur conditionnement type et longueur

Exemple d'utilisation :

Ossature avec profil métallique



Ossature avec chevron bois



Données techniques : Tableau des valeurs caractéristiques de résistance mécanique

Désignation	Données techniques			
	Longueur	Section	Resistances Admissible (daN)	
	L (mm)	(mm)	Charge verticale DaN	Charge horizontale DaN
			pour Fd à 3 mm	Ra

CBH 60	60	60x3	165	54
CBH 80	80		95	
CBH 100	100		69	
CBH 120	120		53	
CBH 140	140		44	
CBH 160	160		37	
CBH 180	180		32	
CBH 200	200		27	
CBH 220	220		25	
CBH 240	240		22	
CBH 260	260		20	50
CBH 280	280		18	
CBH 300	300		16	
CBH 320	320		15	