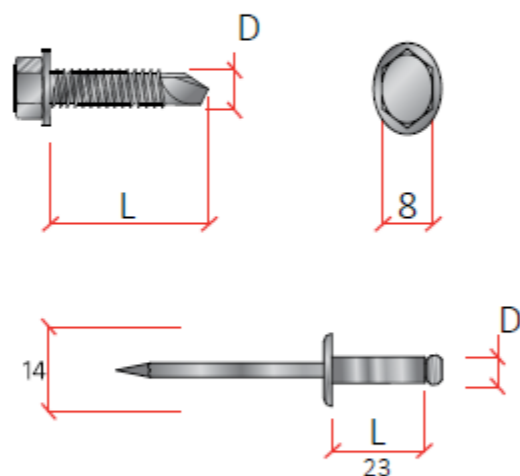


Vis et rivets de fixation des profils sur la patte équerre



## Désignation

DRILLFIX 5,5x19 inox

DRILLFIX 5,5x25 inox

RIVFIX Alu/inox 5x12 C14

## Données techniques

Diamètre	Longueur	Epaisseur du support alu	Résistance admissible Ra (daN)	
d (mm)	l (mm)	(mm)	Arrachement	Cisaillement
5,5	19	2,5	110	106
5,5	25	2,5	110	114
5	12	2,5	83	114