

Distributeur :

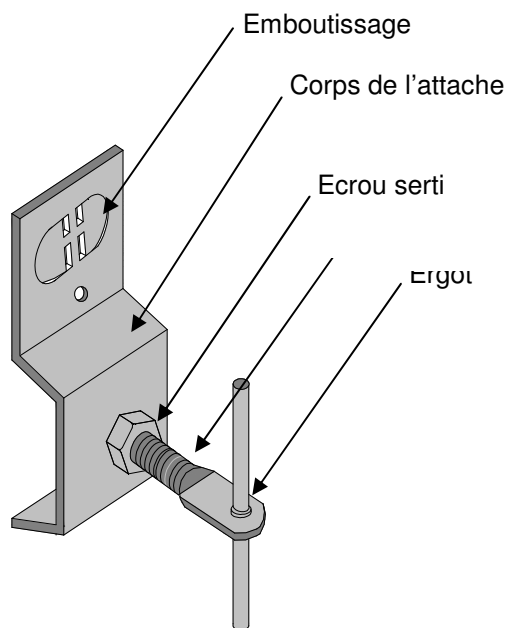
IFS, 2 rue des Marronniers 94240 L'Hay les roses, France
Tel : 01.46.86.91.70 – contact@ifs-france.eu

Fabriqueur :

HAZ Metal , PO box 250 Akcay Sanayi Bolgesi 31200 Iskenderun, Turquie

Désignation :

SPEEDFIX SF...



Domaine d'application :

Attache réglable à mise en œuvre rapide sur profil ROCAMAXX
Pour revêtement muraux en pierre mince

Longueurs (mm) :

0-20

Matière :

Atmosphère C1-C2-C3 suivant NF EN 12844-1 : Inox 304 (1.4301)

Atmosphère C4-C5 suivant NF EN 12844-1 : Inox 316 (1.4401)

Caractéristique minimale garantie suivant NF EN 10088-2 $R_{p0.2}$

Corps de l'attache et platine : 230 N/mm²

Ergot, écrou et Axe réglable : 400 N/mm²

Conformité :

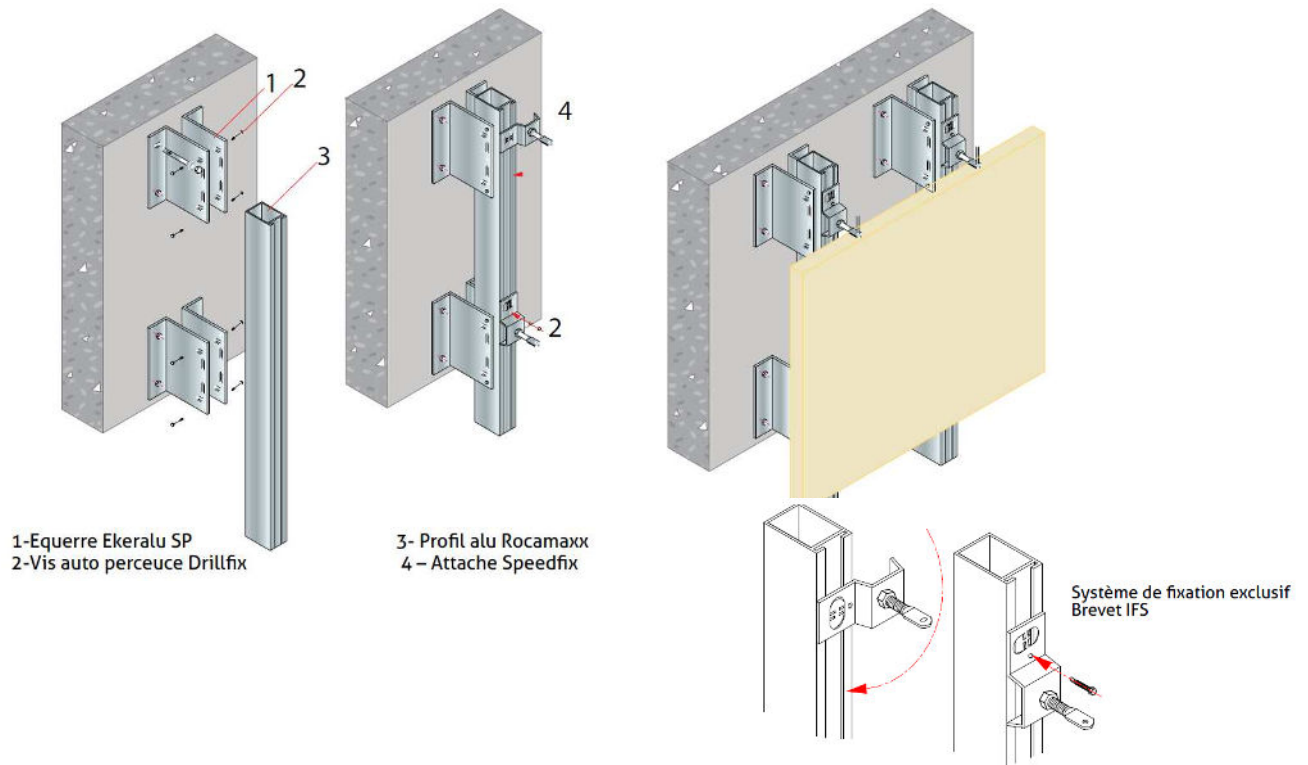
NF DTU 55.2

Marquage :

Sur l'attache : HAZ.

Sur conditionnement : type, longueur, quantité et numéro de lot .

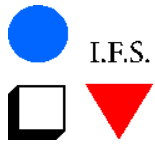
Exemple d'utilisation :



Données techniques : Tableau des valeurs caractéristiques de résistance mécanique suivant l'annexe B du NF DTU 55.2 P1-2

Désignation	Données techniques				
	Longueur	Tige à méplat	Regalge fin	Charge admissible	
	L (mm)	M (mm)	(mm)	Poids Ps (N)	Vent F (N)
SPEEDFIX SF0	6	M10x45	+5	500	600
SPEEDFIX SF20	20	M10x60	+8		

Rapport d'essais :
CSTC CAR 6055-1



I.F.S.

FICHE TECHNIQUE SPEEDFIX

n° : FT7 du 30/07/2019
