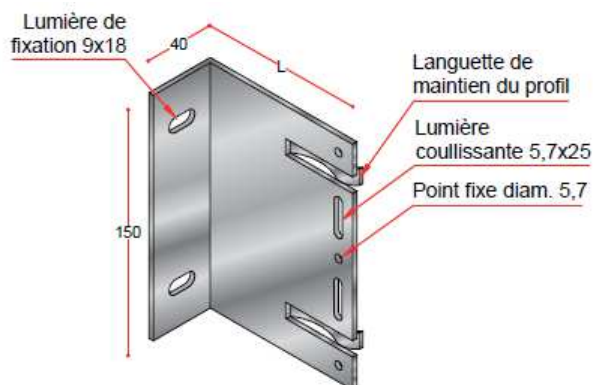


**Fabricant :**

IFS, 2 rue des Marronniers 94240 L'Hay les roses  
Tel : 01.46.86.91.70 – [contact@ifs-france.eu](mailto:contact@ifs-france.eu)

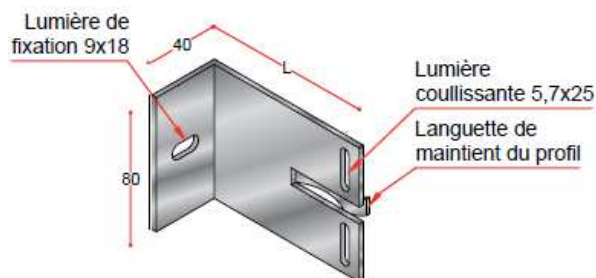
**Désignation :**

EKERALU TP L et CP L



**Type TP**

Equerre porteuse et d'aboutage de profil



**Type CP**

Equerre de contreventement du profil

**Domaine d'application :**

Patte équerre de fixation d'ossature de bardage

**Longueurs (mm) :**

40-60-80-100-120-140-160-180-200-220-240-260

**Matière :**

Aluminium 6060T6 - Résistance mécanique Re : 120 N/mm<sup>2</sup>

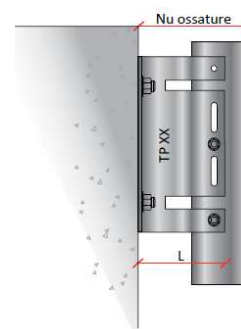
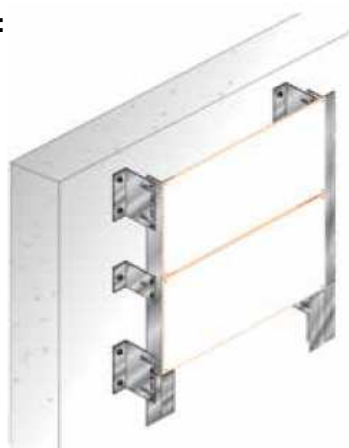
**Conformité :**

Cahier du CSTB 3194-V3

**Marquage :**

Sur conditionnement et équerre type et longueur

**Exemple d'utilisation :**



## Données techniques :

Tableau des valeurs caractéristiques de résistance mécanique suivant l'annexe 1 du cahier du CSTB 3194\_V3 au sens de l'EN 1991-1-4

Désignation	Données techniques				
	Nu min	Nu max	Section	Resistances aux états limites de service (daN)	
	(mm)	(mm)	(mm)	Charge verticale	Charge horizontale

Ekeralu TP40	50	70	150x3	98	137
Ekeralu TP60	70	90			
Ekeralu TP80	90	110			
Ekeralu TP100	110	130			
Ekeralu TP120	130	150			
Ekeralu TP140	150	170	150x4	69	172
Ekeralu TP160	170	190		44	
Ekeralu TP180	190	210			
Ekeralu TP200	210	230		33	
Ekeralu TP220	230	250			
Ekeralu TP240	250	270			
Ekeralu TP260	270	290			

Ekeralu CP40	50	70	80x3	-	137
Ekeralu CP60	70	90			
Ekeralu CP80	90	110			
Ekeralu CP100	110	130			
Ekeralu CP120	130	150			
Ekeralu CP140	150	170	80x4	-	172
Ekeralu CP160	170	190			
Ekeralu CP180	190	210			
Ekeralu CP200	210	230			
Ekeralu CP220	230	250			
Ekeralu CP240	250	270			
Ekeralu CP260	270	290			

## Rapport d'essais :

CSTC 651XE880 et 6581XJ011  
Ginger BEB6.K.3061