

Fiche technique Agrafe ANKROMAXX

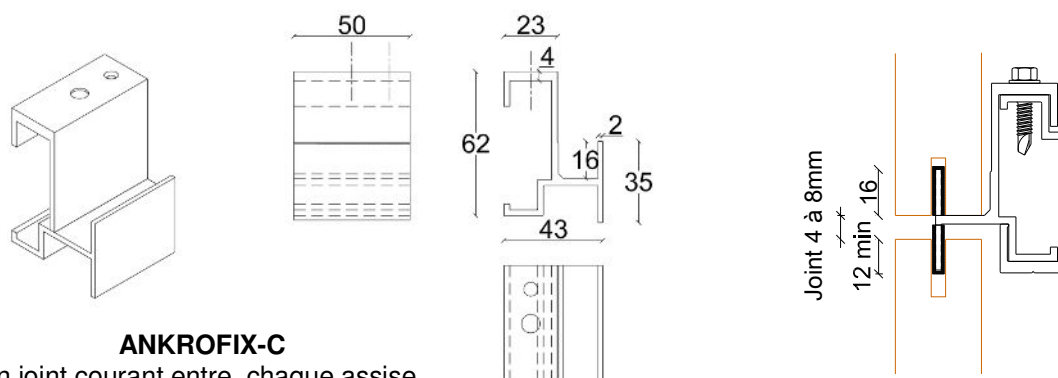
n° : FT11 du 22/01/2021

Fabriquant :

IFS, 2 rue des Marronniers 94240 L'Hay les roses
Tel : 01.46.86.91.70 – contact@ifs-france.eu

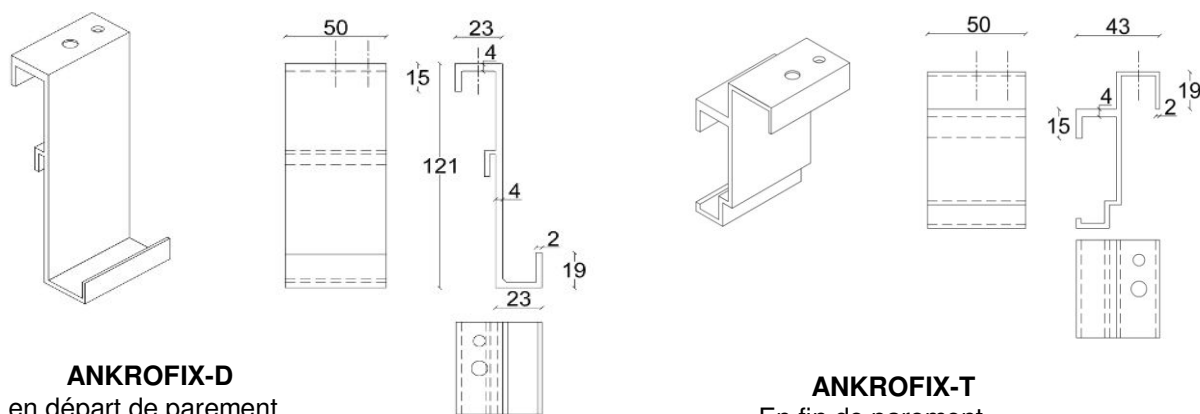
Désignation :

AGRAFE ANKROMAXX C-T-D



ANKROFIX-C

en joint courant entre chaque assise
du parement pierre



ANKROFIX-D

en départ de parement

ANKROFIX-T

En fin de parement

Domaine d'application :

Agrafe du système ANKROMAXX pour bardage pierre rainurée naturelle

Matière :

Aluminium 6060T6 - Résistance mécanique Re : 180 N/mm²

Conformité :

Cahier du CSTB 3194

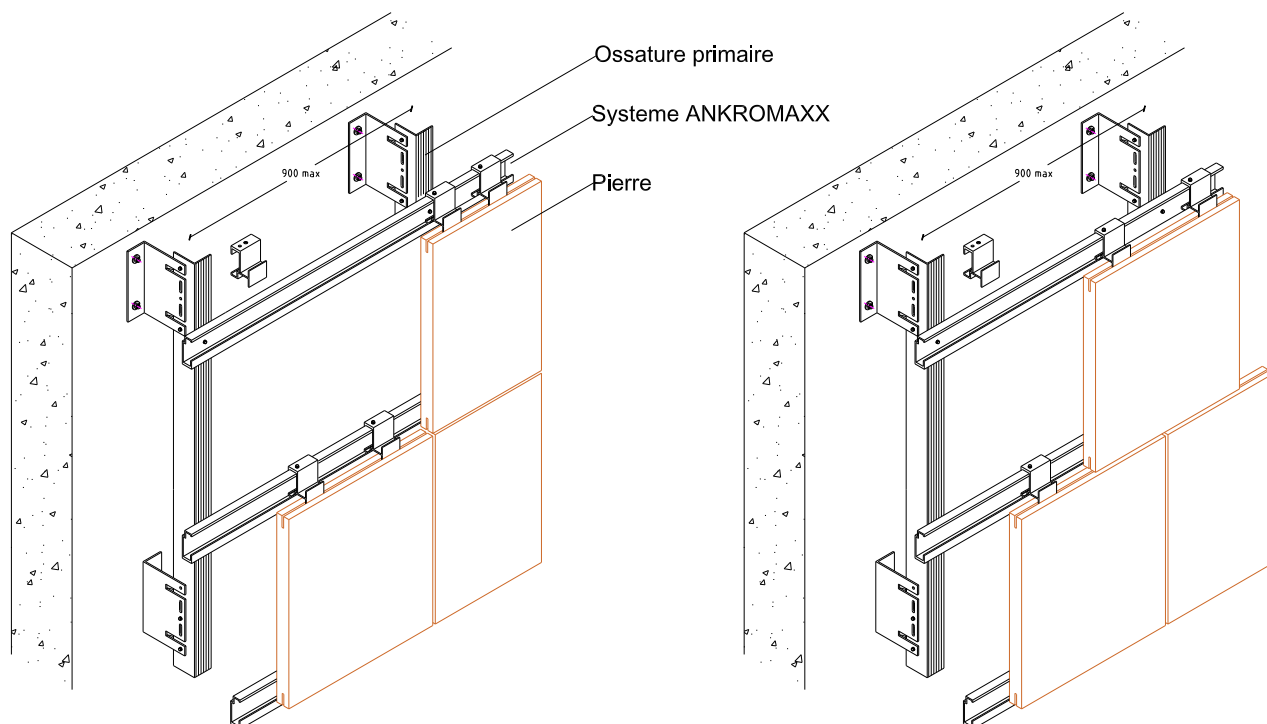
Marquage :

Sur conditionnement type et quantité

Fiche technique Agrafe ANKROMAXX

n° : FT11 du 22/01/2021

Exemple d'utilisation :



Données techniques : Tableau des valeurs admissible de résistance mécanique

	Resistances admissibles	
	Charge verticale daN	Charge horizontale daN
Agrafe ANKROMAXX	57	168

Essais :

Essai laboratoire Ginger BEB6.K.3060-2 et BEB6.K.3060-1.2